



// FEATURES

- ❑ Flexibel auf jede Situation vor Ort reagieren: Das SmartHandle AX ist auf Türdicke, Entfernungsmaß und Vierkant adaptierbar. Der Drücker kann rechts oder links montiert werden. Für Rohrrahmentüren und für die Montage an Ovalrosetten geeignet. Mit einer Panikstange kombinierbar.
- ❑ Außergewöhnlich lange Batterielevensdauer (bis zu 300.000 Betätigungen)
- ❑ Investitionssicherheit ist Teil des SimonsVoss Versprechens. Öffnen Sie das SmartHandle AX sogar mit Ihrem Transponder der ersten Generation. Mehr online oder zusätzliche Funktionalitäten wie DoorMonitoring* sind auch nachträglich möglich.
- ❑ Raum für Schönes: Der AX-Beschlag im charakteristischen, adaptiven Design lässt sich mit gängigen Drückern bekannter Hersteller kombinieren.
- ❑ Höchste Datensicherheit durch das integrierte Secure Element.
- ❑ Betriebssicherheit entscheidet. Daher haben wir mit dem AX-Beschlag in mechanische und elektronische Qualität und Stabilität investiert. Das SmartHandle AX verfügt zum Beispiel über ein hochpräzises Drückerspiel. Der Test auf Dauerfunktionstüchtigkeit wurde mit 1 Mio Zyklen erfolgreich durchlaufen.
- ❑ Made in Germany. Für uns eine Selbstverständlichkeit.

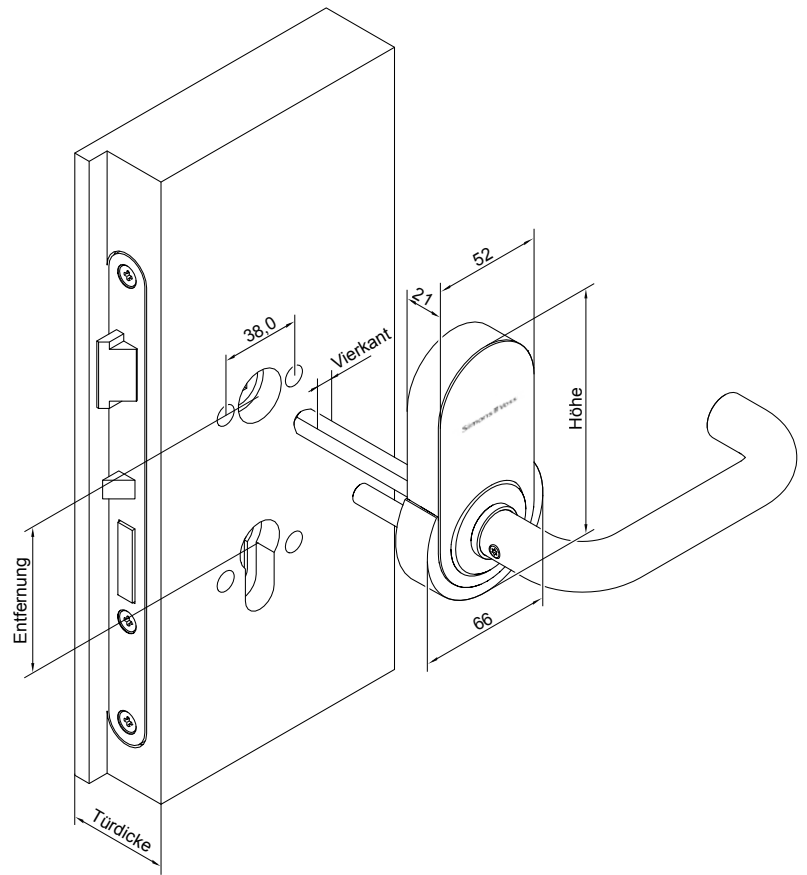
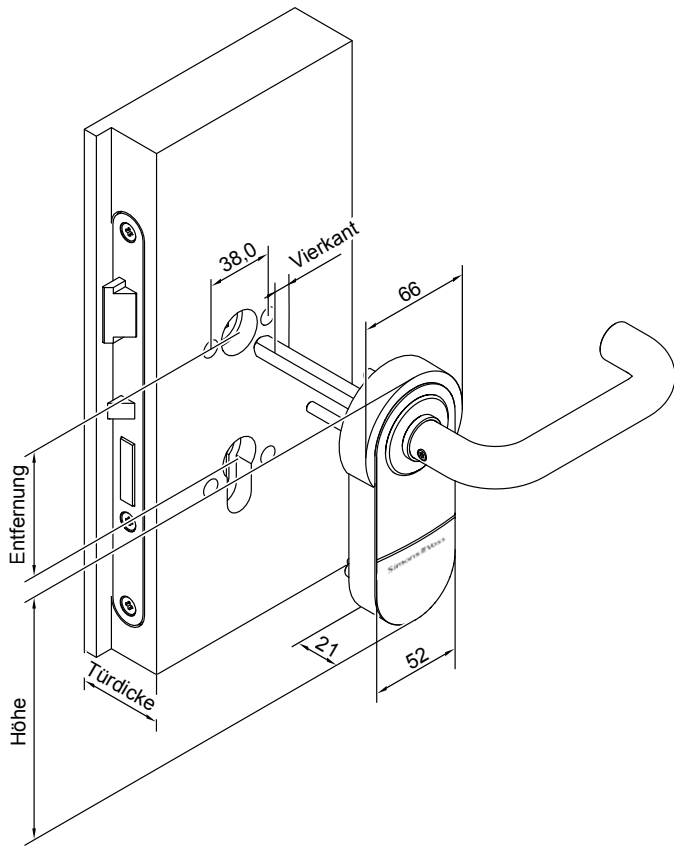
// TECHNISCHE DATEN

Varianten	<ul style="list-style-type: none"> ❑ Euro-PZ (A) ❑ Swiss Round (B) 	Batterielevensdauer	Bis zu 300.000 Betätigungen oder bis zu 10 Jahren Stand-By (aktiv). Bis zu 200.000 Betätigungen oder bis zu 10 Jahren Stand-By (passiv).
Abmessungen Variante A0/B0 (BxHxT)	66 x 120 x 21 mm	Temperaturbereich	Betrieb: -25°C bis +50°C
Abmessungen Variante A1/B1 (BxHxT)	66 x 140 x 21 mm	Signalisierung	Akustisch (Buzzer) Visuell (LED – grün/rot)
Abmessungen Variante A2/B2 (BxHxT)	66 x 174 x 21 mm	Speicherbare Zutritte	Bis zu 3.000
Türmaßvorgaben	<ul style="list-style-type: none"> ❑ Türstärke: 38 - 200 mm ❑ Entfernungsmaße: 70 - 110 mm ❑ Vierkant: 7 8 8,5 9 10 	Zeitzonengruppen	100+1
Leseverfahren	<ul style="list-style-type: none"> ❑ Aktive Transpondertechnologie ❑ Passiv (MIFARE® Classic und DESFire®) ❑ Hybrid (aktiv und passiv) ❑ BLE ready 	Anzahl der Medien, die pro SmartHandle AX verwaltet werden können	Bis zu 64.000
Betriebsarten	Online, virtuelles Netzwerk und Offline (kombinierbar)	Funknetzwerk	Direkt vernetzbar mit integriertem LockNode (nachrüstbar)
Batterietyp	4x CR2450 3V Lithium	Upgradefähigkeit	Firmware upgradefähig
		Zertifikate	<ul style="list-style-type: none"> ❑ MPA Allgemeines bauaufsichtliches Prüfzeugnis ❑ DIN EN 1634 ❑ DIN EN 179 ❑ DIN EN 1906 (Klasse 4) ❑ DIN EN 1125 ❑ PAS24

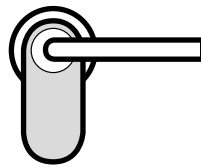
* voraussichtlich verfügbar in 2021

// VARIANTE HÄNGEND

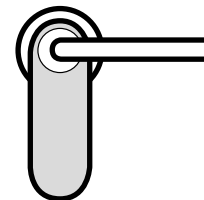
// VARIANTE STEHEND



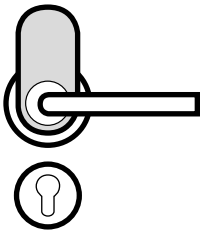
// VARIANTEN



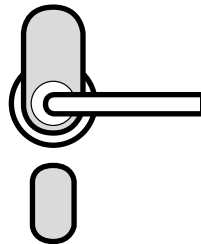
A1 / B1 für ein Entfernungsmaß des Einsteckschlusses: 70-79 mm



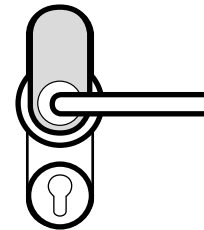
A2 / B2 für ein Entfernungsmaß des Einsteckschlusses: 70-110 mm



A0 / B0 wahlweise mit Rosettenabdeckungen ohne/mit PZ-Aussparung



A3 für Rohrrahmen-türen mit Ovalrosetten (50 mm Lochbild) – Profilbreite min. 65 mm



A4 für Panikstangen-adaption. Kompatibilität beachten



// DRÜCKER

A



C



L



B




D



// FINISHES

 Silber/Weiß

 Silber/Schwarzgrau

 Messing/Weiß



// FEATURES

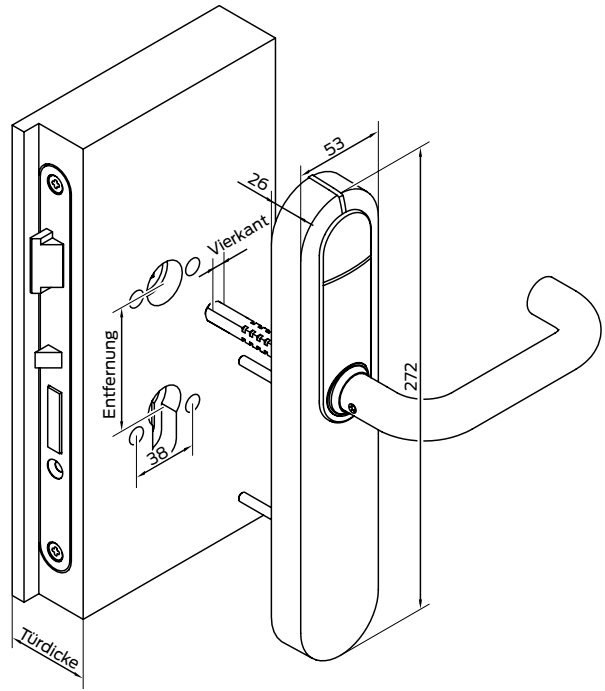
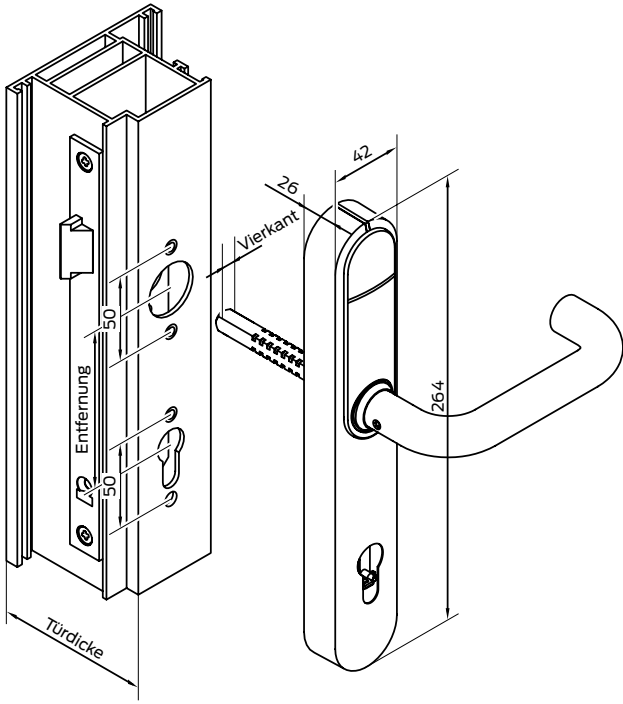
- ❖ Optimale Lösung für Ihre Einbausituation: Die Montage erfolgt in kurzer Zeit ohne zusätzliche Bohrungen an Vollblatt- und Rohrrahmentüren (DIN 18251), inklusive optionaler mechanischer Überschließung.
- ❖ Für den Außeneinsatz (IP66) geeignet, als Schutzbeschlag (ES3 / RC4) erhältlich und mit Panikstangen (EN1125) kombinierbar.
- ❖ Das SmartHandle AX Advanced ist auf Türdicke, Entfernungsmaß und Vierkant adaptierbar.
- ❖ Zeitloses Design: Hochwertiges gebürstetes Edelstahlcover, das mit einer Vielzahl eleganter Dücker, auch von bekannten Herstellern (z.B. FSB), kombiniert werden kann.
- ❖ Hohe Datensicherheit durch das integrierte SecureElement.
- ❖ Investitionssicherheit ist Teil des SimonsVoss Versprechens. Öffnen Sie das SmartHandle AX Advanced sogar mit Ihrem Transponder der ersten Generation.
- ❖ Das SmartHandle AX Advanced verfügt über ein hochpräzises Drückerspiel. Der Test auf Dauerfunktionstüchtigkeit wurde mit 1 Mio. Zyklen erfolgreich durchlaufen.
- ❖ Made in Germany.
Für uns eine Selbstverständlichkeit.

// TECHNISCHE DATEN

Varianten	Montagevarianten für Rohrrahmentüren (Ovalrosetten) und Vollblatttüren mit Euro-PZ und Swiss Round (Rundrosetten, Kurzschild, Langschild, Schutzbeschlag und weitere), Scandinavian Oval und Panikstangenadaptionen	Betriebsarten	Offline, virtuelles Netzwerk und Online (kombinierbar)
Abmessungen Cover schmal (BxHxT)	❖ 42x264x26 mm	Batterietyp	4 x CR2450 3V Lithium
Abmessungen Cover breit (BxHxT)	❖ 53x272x26 mm	Batterielebensdauer	Bis zu 10 Jahre Stand-by oder 200.000 Betätigungen (aktiv) 100.000 Betätigungen (passiv)
Türmaßvorgaben (variantenabhängig)	❖ Türstärke: 32–185 mm ❖ Entfernungsmaße: 70–105 mm ❖ Vierkant: 7 8 8,5 9 10	Temperaturbereich	Betrieb: -25°C bis +60°C
Leseverfahren	❖ Aktive Transpondertechnologie 25 KHz ❖ Passiv Technologie 13,56 MHz (MIFARE® DESFire®) ❖ Hybrid (aktiv und passiv) ❖ BLE ready	Schutzklasse	Bis zu IP66 (Option .WP)
		Signalisierung	Akustisch (Buzzer) Visuell (LED – grün/rot)
		Speicherbare Zutritte	Bis zu 3.000
		Zeitzonengruppen	100+1
		Anzahl der Medien, die pro SmartHandle AX Advanced verwaltet werden können	Bis zu 64.000
		Netzwerkfähigkeit	Direkt vernetzbar mit integriertem LockNode (nachrüstbar)
		Upgradefähigkeit	Firmware upgradefähig

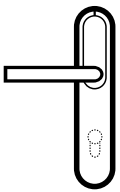
// VARIANTE OVALROSETTEN

// VARIANTE RUNDROSETTEN



Maßangaben in mm

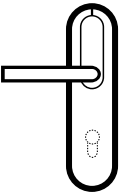
// VARIANTEN



K1 / N1 / N2 / M1 / A4

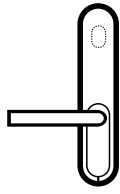
für Rohrrahmen Türen mit Ovalrosetten oder Vollblättüren mit Langschild- / Kurzschildbohrungen für Euro-PZ und SR.

Als Schutzbeschlag und mit Panikstangenadaption erhältlich, Kompatibilität beachten.



L1

für Vollblättüren mit Rundrosetten für Euro-PZ und SR.



P1

für Türen mit Scandinavian Oval Profil.

// ZERTIFIKATE



- ⌘ Allgemeine bauaufsichtliche Zulassung
- ⌘ DIN EN 16867
- ⌘ DIN EN 1634
- ⌘ DIN EN 179
- ⌘ DIN EN 1906 (Klasse 4)
- ⌘ DIN EN 1125
- ⌘ DIN 18257 (ES3) (Variante M1)
- ⌘ PAS24 (in Vorbereitung)
- ⌘ SKG*** (in Vorbereitung)

// DRÜCKER

A



B



C



D



E



F



L



// FINISHES

- Silber/Weiß
- Silber/Schwarzgrau
- Messing/Weiß
- Messing/Schwarzgrau



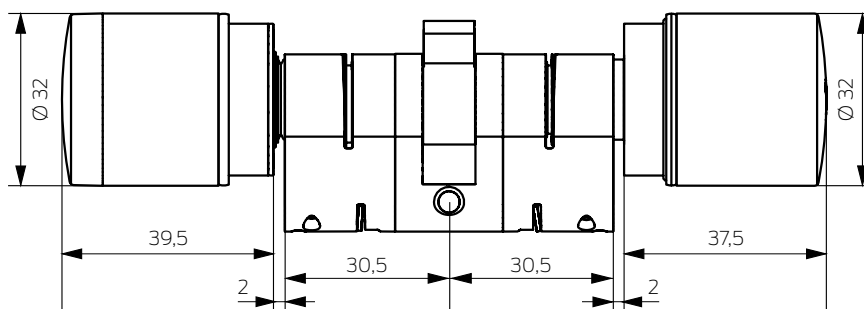
// FEATURES

- ❑ **Höchste Datensicherheit:** Das SecureElement speichert die verschlüsselten Systemdaten und ist Teil der neuen AX-Sicherheitsarchitektur. Dieser spezielle Chip ist integraler Teil der Authentifizierung und kann von außen nicht ausgelesen werden.
- ❑ **Der Bohrschutz** schützt die Aktor-Elektronik und das Zylinderprofil (Euro-Profil) gegen externe Angriffe. Angriffswiderstand nachgewiesen: Höchster Klassifikationsschlüssel nach DIN EN 15684 / DIN 18252. Verwendung in einbruchhemmenden Türen bis zur Widerstandsklasse RC 4 nach EN 1627 möglich.
- ❑ **Ob Aktiv oder Hybrid** – verschiedene Lesevarianten sind jederzeit möglich und werden mit der Bluetooth Low Energy (BLE)-Technologie unterstützt.
- ❑ **Flexibel durch Modulbauweise:** Der Cylinder AX ist durch individuell veränderbare Zylinderlängen auf jede Türdicke schnell und effizient adaptierbar.
- ❑ **Sehr lange Batteriebensdauer** (bis zu 12 Jahren Stand-by).
- ❑ **Investitionssicherheit** ist Teil des SimonsVoss Versprechens. Der Cylinder AX ist in ein bestehendes System integrierbar (abwärtskompatibel zu vorhandenen Komponenten).
- ❑ **Raum für Schönes:** Der Cylinder AX besticht nicht nur durch seine Optik, sondern auch durch die komfortable Haptik mit ergonomischen Knäufen.
- ❑ **Noch mehr Bedienkomfort** durch optische und akustische Rückmeldungen.
- ❑ **Made in Germany!** Für uns eine Selbstverständlichkeit.

// TECHNISCHE DATEN

Profile	❑ Europrofilzylinder (EU)	Schutzklasse	IP54 (Standard) / IP67 (Option .WP)
Basislänge	ab 30 – 30 mm Kurzzylinder ab 20 – 25 mm	Signalisierung	Akustisch (Buzzer) und/oder Visuell (LED – grün/rot)
Knäufe	Leseknauf ❑ Aktiv-Zylinder Edelstahlringkappe: Zubehör: Edelstahl-Knaufkappe ❑ Hybrid-Zylinder: Kunststoffkappe schwarz Drehknauf: Edelstahl Durchmesser: 32 mm	Offline speicherbare Zutritte (Option .ZK)	bis zu 3.000
Leseverfahren	❑ Aktive Transpondertechnologie 25 KHz ❑ Hybrid (aktiv und passiv MIFARE® Classic und DESFire®) ❑ Bluetooth Low Energy (BLE)	Zeitzonengruppen	100+1
Betriebsarten	Offline, virtuelles Netzwerk und Online (kombinierbar)	Anzahl der Medien pro Zylinder	bis zu 64.000
Batterietyp	CR 2450, 3 V Lithium Anzahl: 2 x (Standard) / 6 x (Batterieknäuf)	Anzahl der Zylinder die pro Transponder ver- waltet werden können	304.000
Batteriebensdauer	Bis zu 12 Jahre Stand-by oder 100.000 Betätigungen (Standard) / 300.000 Betätigungen (Batterieknäuf)	Funknetzwerk 868 MHz	Direkt vernetzbar mit integriertem LockNode (nachrüstbar)
Temperaturbereich	Betrieb: -25° C bis +65° C (nach DIN EN 15684)	Upgradefähigkeit	Firmware upgradefähig über BLE
		Zertifikate	❑ DIN EN 15684:2021 : Klassifikationsschlüssel 16B40D3D (Standard / VdS) ❑ DIN 18252:2018 : Klassifikationsschlüssel EE6DFZG (Standard) / EE6DR1 (Antipanik) ❑ VdS-Klasse BZ: Option .VdS ❑ SKG ***: Option .SKG beantragt ❑ SSF 3522: Klasse 5 beantragt

// **ABMESSUNGEN** (EUROPROFIL/EU)



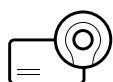
// **PRODUKTVARIANTEN**

 **DIGITALE EUROPROFIL ZYLINDER AX**

Digitale Europrofil Doppelknäufzylinder AX – Comfort, Innenseite ist fest eingekuppelt, Baulänge 30–30 mm, Längenmodular, Edelstahlknäufe demontierbar, integrierter Bohrschutz, mit SimonsVoss Transponder bedienbar	SV-Z5.EU.CO.30-30.A.G2
Digitale Europrofil Doppelknäufzylinder AX – Freidrehend, beidseitig freidrehend und lesend, Baulänge 30–30 mm, Längenmodular, Edelstahlknäufe demontierbar, integrierter Bohrschutz, mit SimonsVoss Transponder bedienbar	SV-Z5.EU.FD.30-30.A.G2
Digitale Europrofil Doppelknäufzylinder AX – Antipanik-Ausführung, mit rückgefedertem Mitnehmer, geeignet für den Einsatz in Antipanikschlössern, Panikfunktion R1 nach DIN 18252	.AP
Digitale Europrofil Halbzyylinder AX, Baulänge 30–10 mm, Längenmodular, Edelstahlknäuf demontierbar, integrierter Bohrschutz, mit SimonsVoss Transponder bedienbar	SV-Z5.EU.HZ.30-10.A.G2
Escape-Innenknäuf für Fluchtsituationen, für Comfort-Cylinder AX zur Nachrüstung, Verriegelung von innen nicht möglich, mit einstellbarer Drehrichtung rechts/links	SV-Z5.TT.EC

OPTIONEN

Version mit Zutrittskontrolle, Zeitzonesteuerung und Protokollierung	.ZK
Version mit integrierter Netzwerkplatine für die Vernetzung	.LN
Wetterfeste Version, Schutzart IP67, für den Einsatz in Außentüren und für Türen, die starkem Spritz- und Strahlwasser ausgesetzt sind	.WP



OPTIONALE LESEVERFAHREN:

⚡ Hybrid (aktiv und passiv MIFARE® Classic und DESFire®) .AM.G2

Weitere Varianten, Optionen und Zubehör siehe Preisliste.

Maßangaben in mm